

Brondell®

Nebia® Yuba™

5-Setting Fixed Showerhead

Pomme de douche cinq réglage

Cabezal de ducha de cinco funciones

Quick Start Installation Guide

Guide d'installation et de démarrage rapide

Guía de instalación de inicio rápido

Model/Modèle/Modelo: NE80-SH

Installation:

1. Unscrew existing showerhead by turning it counterclockwise. If necessary, use an adjustable wrench.
2. Confirm the washer filter (a rubber black donut) is in the shower ball.
3. Thread the shower ball connection onto the shower arm, and tighten clockwise by hand.

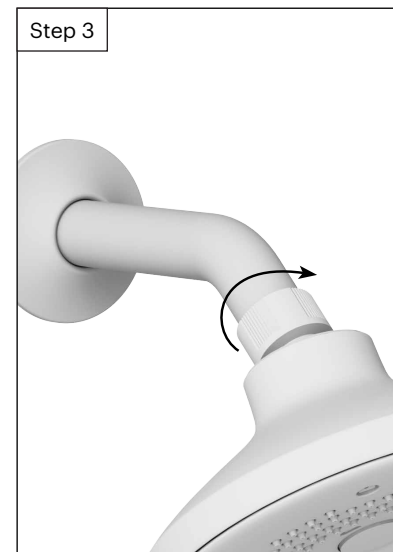
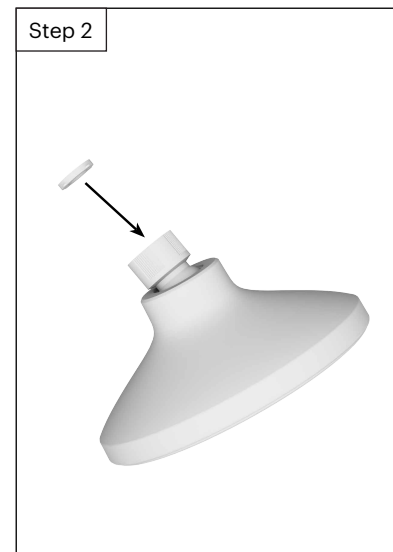
NOTE: Be careful not to overtighten or cross thread to avoid damaging the connections.

CAUTION: Risk of personal injury! If the water temperature is set too high, scalding will occur. The water temperature should never be set above 120°F (49°C). Do not use this Brondell low-flow product with a shower valve that allows the water temperature to become too hot.

How to Use Pause Modes:

Nebia Yuba includes 2 convenient pause modes to help save water while lathering, shaving, etc.

To activate, rotate the face of the showerhead all the way to the left or the right and water flow will be reduced. Please note that each pause mode is distinct, and pressure and pattern will vary.



Limited Lifetime Warranty

Brondell products are backed by some of the most comprehensive warranties in the industry. Brondell warrants that our Brondell Nebia Shower Products (excluding consumable items and Filtered Showerhead and Compact Shower Filter) shall be free from defects in material and workmanship under normal use and service.

Brondell Nebia Shower Products Residential Limited Lifetime Warranty:

- Brondell will provide free of charge the necessary parts to put the shower products back in good working condition.
- Brondell will replace free of charge any part or finish that proves defective in material and manufacturing workmanship, under normal installation, use and service.
- Valid proof of purchase from the original consumer purchaser must be provided with any warranty claims.
- Brondell will provide parts free of charge, but the customer is responsible for any associated shipping costs to receive the parts.

Brondell Nebia Shower Products Commercial Warranty:

The warranty period is 5 years from original purchase date for all Brondell Nebia Shower products.

Exclusions and Limitations

1. BRONDELL warrants its products to be free from manufacturing defects under normal use and service. This warranty is extended only to the ORIGINAL PURCHASER.
 2. BRONDELL's obligations under this warranty are limited to repairs or replacement, at BRONDELL's option, of products or parts found to be defective, provided that such products were properly installed and used in accordance with instructions and using genuine Brondell parts. BRONDELL reserves the right to make such inspections as may be necessary to determine the cause of the defect.
 3. BRONDELL is not responsible for the cost of removal, return (shipping) and/or re-installation of products. This warranty does NOT apply to:
 - Damage or loss which occurs during shipment.
 - Damage or loss sustained through any natural or man-made causes beyond the control of BRONDELL, including but not limited to fire, earthquake, floods, etc.
 - Damage or loss resulting from sediments or foreign matter contained in a water system.
 - Damage or loss resulting from negligent or improper installation including installation of a unit in a harsh or hazardous environment.
 - Damage or loss resulting from removal, improper repair, modification of the product, or improper maintenance including damage caused by chlorine or chlorine-related products.
- This Warranty does not cover Brondell Filtered Showerhead or Compact Shower Filter Products

Brondell®

Feels better already.

PO Box 470085
San Francisco, CA 94147-0085
(888) 542-3355
brondell.com

#24NE80-SH_WEB_0724

Limited Lifetime Warranty (cont.)

4. This warranty gives you specific legal rights. You may have other rights which vary from state to state. THIS WRITTEN WARRANTY IS THE ONLY WARRANTY MADE BY BRONDELL. REPAIR OR REPLACEMENT AS PROVIDED UNDER THIS WARRANTY SHALL BE THE EXCLUSIVE REMEDY AVAILABLE TO THE PURCHASER. BRONDELL SHALL NOT BE RESPONSIBLE FOR LOSS OF USE OF THE PRODUCT OR FOR OTHER INCIDENTAL, SPECIAL, FOR CONSEQUENTIAL DAMAGES OR EXPENSES INCURRED BY THE PURCHASER OR FOR LABOR OR OTHER COSTS DUE TO INSTALLATION OR REMOVAL OR COSTS OF REPAIRS BY OTHERS, OR FOR ANY OTHER EXPENSE NOT SPECIFICALLY STATED ABOVE. EXCEPT TO THE EXTENT PROHIBITED BY APPLICABLE LAW, ANY IMPLIED WARRANTIES, INCLUDING THAT OF MERCHANTABILITY, ARE EXPRESSLY LIMITED TO THE DURATION OF THIS WARRANTY. SOME STATES DO NOT ALLOW LIMITATIONS, SO THE ABOVE LIMITATION AND EXCLUSION MAY NOT APPLY TO YOU.

How to Obtain Service

To initiate a Brondell warranty claim, please visit [Brondell.com/support](https://brondell.com/support) and complete our online support request form or call our Customer Support team for assistance at 1-888-542-3355. Our dedicated Customer Support specialists will work with you to troubleshoot the issue, and depending on the results, will provide you with a Return Merchandise Authorization (RMA) number and a pre-paid shipping label, if applicable, for you to ship your Brondell product to our Service Center.

When returning your item to our Service Center, please ensure to include the RMA number and a copy of the original receipt as proof of purchase for proper identification and processing.

Installation:

1. Retirez la pomme de douche existante en la tournant dans le sens inverse des aiguilles d’une montre. Si nécessaire, utilisez une clé à molette.
2. Vérifiez que le filtre de douche (disque percé noir) se trouve dans la rotule de douche.
3. Vissez la rotule de douche sur le bras de douche et serrez à la main dans le sens des aiguilles d’une montre.

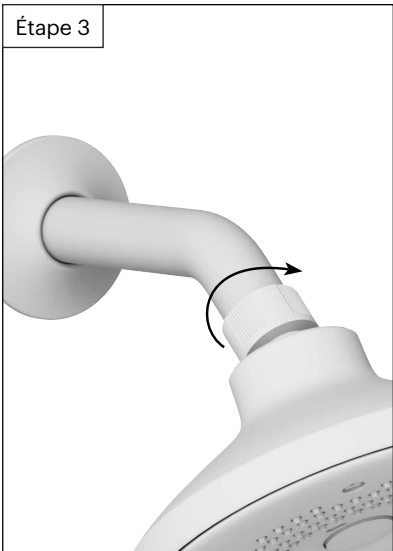
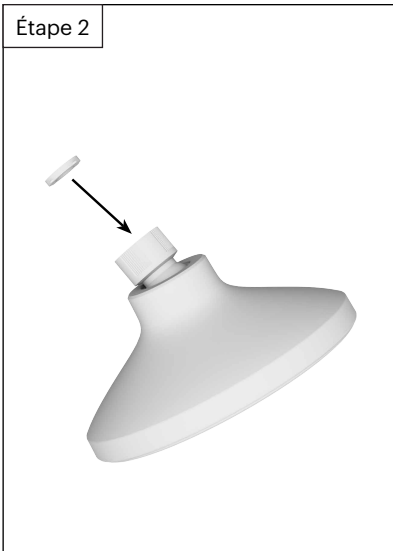
REMARQUE: Assurez-vous de ne pas trop serrer et de bien engager le filetage pour ne pas endommager les raccords.

ATTENTION: Risque de blessures corporelles! Si la température de l’eau est trop élevée, des brûlures se produiront. La température de l’eau ne doit jamais être réglée au-dessus de 120 °F (49 °C). N’utilisez pas ce produit à faible débit Brondell avec un robinet de douche qui permet à la température de l’eau de devenir trop chaude.

Comment utiliser les modes de pause:

Nebia Yuba comprend 2 modes de pause pratiques pour aider à économiser de l’eau pendant la mousse, le rasage, etc.

Pour l’activer, faites pivoter la face de la pomme de douche complètement vers la gauche ou la droite et le débit d’eau sera réduit. Veuillez noter que chaque réglage de pause est distinct et que la pression et le motif varient.



Garantie à vie limitée

Les produits Brondell sont couverts par certaines des garanties les plus complètes de l’industrie. Brondell garantit que nos produits de douche Brondell Nebia (à l’exception des consommables et de la pomme de douche filtrée et du filtre de douche compact) sont exempts de tout vice de matière et de fabrication dans des conditions normales d’utilisation et d’entretien.

Garantie à vie limitée résidentielle des produits de douche Brondell Nebia :

- Brondell fournira gratuitement les pièces nécessaires à la remise en bon état de fonctionnement de la pomme de douche ou de la douchette.
- Brondell remplacera gratuitement les pièces ou finitions qui montreraient des défauts de matière et de fabrication dans des conditions normales d’installation, d’utilisation et d’entretien.
- Toute demande de garantie doit être accompagnée d’une preuve d’achat valide provenant de l’acheteur d’origine.
- Brondell fournira les pièces gratuitement, mais le client devra prendre en charge les éventuels frais d’expédition associés à la réception des pièces.

Garantie commerciale des produits de douche Brondell Nebia :

La période de garantie est de 5 ans à compter de la date d’achat originale pour tous les produits de douche Brondell Nebia.

Exclusions et restrictions

1. BRONDELL garantit que ses produits sont exempts de défauts de fabrication dans des conditions normales d’utilisation et d’entretien. Cette garantie n’est accordée qu’à l’ACHETEUR ORIGINAL.
2. Les obligations de BRONDELL par rapport à cette garantie se limitent à la réparation ou au remplacement, au choix de BRONDELL, du produit ou des pièces qui sont défectueuses dans la mesure où les produits étaient correctement installés et utilisés, conformément aux instructions, et où des pièces Brondell d’origine étaient utilisées. Brondell se réserve le droit d’effectuer de telles inspections autant que nécessaire afin de déterminer la cause du défaut.
3. BRONDELL n’est pas responsable des frais encourus pour la dépose, le retour par voie postale ou la réinstallation des produits. Cette garantie NE S’APPLIQUE PAS aux :
 - Dommages ou pertes causés par l’expédition.
 - Dommages ou pertes de source naturelle ou humaine hors du contrôle de BRONDELL, y compris mais sans s’y limiter, incendie, tremblement de terre, inondation, etc.
 - Dommages ou pertes résultant de sédiments ou de corps étrangers contenus dans un système de distribution d’eau.
 - Dommages ou pertes résultant d’une mauvaise installation ou d’une installation négligente, y compris l’installation d’un appareil dans un environnement agressif ou dangereux.

Instalación:

1. Desenrosque el cabezal de ducha existente girándolo en sentido contrario a las agujas del reloj. Si es necesario, utilice una llave ajustable.
2. Confirme que la arandela negra está en la bola de ducha.
3. Enrosque la conexión de la bola de ducha en el brazo de ducha y ajuste a mano en el sentido de las agujas del reloj.

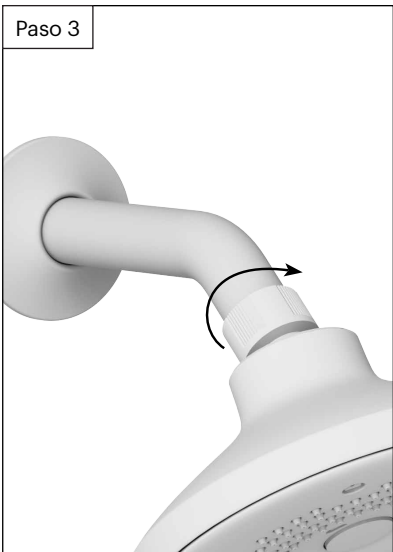
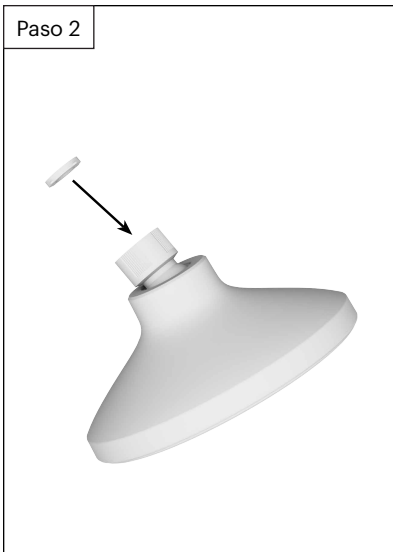
NOTA: Tenga cuidado de no apretar de más para evitar dañar las conexiones.

PRECAUCIÓN: ¡Riesgo de lesiones personales! Una temperatura del agua demasiado alta puede producir quemaduras. La temperatura del agua nunca debe superar los 120° F (49° C). No utilice este producto Brondell de bajo caudal con una válvula de ducha que permita que la temperatura del agua se caliente en exceso.

Cómo usar las ajustes de pausa:

Nebia Yuba incluye 2 ajustes de pausa convenientes para ayudar a ahorrar agua mientras hace espuma, afeitado, etc.

Para activar, gire la cara del cabezal de ducha completamente hacia la izquierda o hacia la derecha y se reducirá el flujo de agua. Tenga en cuenta que cada ajuste de pausa es distinto, y la presión y el patrón variarán.



Garantía limitada de por vida

Los productos Brondell están respaldados por algunas de las garantías más completas del sector. Brondell garantiza que nuestros productos de ducha Brondell Nebia (excluyendo los artículos consumibles y el cabezal de ducha con filtro y filtro de ducha compacto) estarán libres de defectos de material y mano de obra en condiciones normales de uso y servicio.

Garantía limitada de por vida residencial de Brondell Nebia Shower Products:

- Brondell proporcionará gratuitamente las piezas necesarias para que los productos de ducha vuelvan a funcionar correctamente condición.
- Brondell reemplazará gratuitamente cualquier pieza o acabado que resulte defectuoso en materiales y mano de obra de fabricación, en condiciones normales de instalación, uso y servicio.
- Cualquier reclamación de garantía deberá ir acompañada de un justificante de compra válido del comprador original.
- Brondell facilitará las piezas sin cargo; el cliente es responsable de cualquier gasto de envío asociado para recibir las piezas.

Garantía comercial de los productos de ducha Brondell Nebia:

El periodo de garantía es de 5 años a partir de la fecha de compra original para todos los productos Brondell Nebia Shower.

Garantía comercial del Brondell Nebia Merced cabezal de ducha fijo de cinco funciones, ducha de mano y ducha de mano acoplada HaloNetic

El periodo de garantía es de 5 años a partir de la fecha de compra original para todos los productos Brondell Nebia Shower.

Exclusiones y limitaciones

1. BRONDELL garantiza que sus productos están libres de defectos de fabricación en condiciones normales de uso y servicio. Esta garantía se extiende únicamente al COMPRADOR ORIGINAL.
2. Las obligaciones de BRONDELL en virtud de esta garantía se limitan a la reparación o sustitución, a elección de BRONDELL, de los productos o piezas que se encuentren defectuosos, siempre que dichos productos hayan sido instalados y utilizados correctamente de acuerdo con las instrucciones y utilizando piezas originales Brondell. BRONDELL se reserva el derecho a realizar las inspecciones que sean necesarias para determinar la causa del defecto.
3. BRONDELL no se hace responsable de los gastos de desmontaje, devolución (envío) y/o reinstalación de los productos. Esta garantía NO se aplica a:

Garantía à vie limitée (suite)

- Dommages ou pertes résultant de la dépose, d’une mauvaise réparation, d’une modification du produit ou d’un mauvais entretien, y compris les dommages causés par le chlore ou des produits dérivés du chlore.
 - Cette garantie ne couvre pas les produits de pomme de douche filtrée ou de filtre de douche compact Brondell.
4. Cette garantie vous donne des droits légaux spécifiques. Il est possible que d’autres droits s’appliquent en fonction des États. CETTE GARANTIE ÉCRITE EST LA SEULE GARANTIE FAITE PAR BRONDELL. LA RÉPARATION OU LE REMPLACEMENT PRÉVUS DANS LE CADRE DE LA PRÉSENTE GARANTIE SONT LES SEULS RECOURS À LA DISPOSITION DE L’ACHETEUR. BRONDELL NE SERA PAS TENU RESPONSABLE DE LA PERTE D’UTILISATION DU PRODUIT OU D’AUTRES FRAIS ACCESSOIRES, SPÉCIAUX, POUR DES DOMMAGES INDIRECTS OU DES DÉPENSES ENCOURUES PAR L’ACHETEUR, OU DES FRAIS DE MAIN-D’ŒUVRE, OU D’AUTRES FRAIS DUS À L’INSTALLATION OU À LA DÉPOSE, OU POUR DES FRAIS DE RÉPARATION PAR DES TIERS, OU POUR TOUTE AUTRE DÉPENSE NON SPÉCIFIQUEMENT INDIQUÉE CI-DESSUS. SAUF DANS LA MESURE OÙ LA LOI APPLICABLE L’INTERDIT, TOUTE GARANTIE IMPLICITE, Y COMPRIS CELLE DE QUALITÉ MARCHANDE, EST EXPRESSÉMENT LIMITÉE À LA DURÉE DE LA PRÉSENTE GARANTIE. CERTAINS ÉTATS N’AUTORISENT PAS LES LIMITATIONS, DE SORTE QUE LES RESTRICTIONS ET EXCLUSIONS CI-DESSUS PEUVENT NE PAS S’APPLIQUER À VOUS.

Comment effectuer une demande de réparation

Pour effectuer une demande de garantie auprès de Brondell, rendez-vous sur [Brondell.com/Support](https://www.brondell.com/Support) et complétez notre formulaire de demande d’assistance en ligne ou appelez notre équipe d’assistance clientèle au 1-888-542-3355 (du lundi au vendredi de 8 h à 14 h HNP). Nos experts dédiés vous aideront à dépanner votre problème et, en fonction des résultats, vous fourniront un numéro d’autorisation de retour (NAR) ainsi qu’une étiquette d’expédition prépayée (le cas échéant) pour vous permettre d’expédier votre produit Brondell à notre centre de service.

Lorsque vous retournez un produit à notre centre de service, assurez-vous d’inclure le NAR et une copie de la facture d’origine afin de prouver que vous êtes bien l’auteur de l’achat et faciliter l’identification et le traitement.

Garantía limitada de por vida (cont.)

- Daños o pérdidas que se produzcan durante el envío.
 - Daños o pérdidas sufridos por cualquier causa natural o provocada por el hombre fuera del control de BRONDELL, incluyendo, entre otras, incendios, terremotos, inundaciones, etc.
 - Daños o pérdidas resultantes de sedimentos o materias extrañas contenidas en un sistema de agua.
 - Daños o pérdidas resultantes de una instalación negligente o inadecuada, incluida la instalación de una unidad en un entorno hostil o peligroso.
 - Daños o pérdidas resultantes del desmontaje, la reparación inadecuada, la modificación del producto o el mantenimiento incorrecto, incluyendo daños causados por cloro o productos relacionados con el cloro. (cont. en la contraportada)
 - Esta garantía no cubre los productos de Brondell de cabezal de ducha con filtro o productos de filtro de ducha compactos.
4. Esta garantía le otorga derechos legales específicos. Puede tener otros derechos que varían de un estado a otro. ESTA GARANTÍA ESCRITA ES LA ÚNICA GARANTÍA OFRECIDA POR BRONDELL. LA REPARACIÓN O SUSTITUCIÓN SEGÚN LO DISPUESTO EN VIRTUD DE ESTA GARANTÍA SERÁ EL ÚNICO RECURSO DISPONIBLE PARA EL COMPRADOR. BRONDELL NO SERÁ RESPONSABLE DE LA PÉRDIDA DE USO DEL PRODUCTO NI DE OTROS DAÑOS INCIDENTALES, ESPECIALES O CONSECUENTES, O GASTOS INCURRIDOS POR EL COMPRADOR O POR MANO DE OBRA U OTROS COSTOS DEBIDOS A LA INSTALACIÓN O EL DESMONTAJE, O COSTOS DE REPARACIÓN POR PARTE DE TERCEROS, O POR CUALQUIER OTRO GASTO NO INDICADO ESPECÍFICAMENTE MÁS ARRIBA. SALVO EN LA MEDIDA PROHIBIDA POR LA LEGISLACIÓN APLICABLE, CUALQUIER GARANTÍA IMPLICITA, INCLUIDA LA DE COMERCIABILIDAD, QUEDA EXPRESAMENTE LIMITADA A LA DURACIÓN DE ESTA GARANTÍA. ALGUNOS ESTADOS NO PERMITEN LIMITACIONES, POR LO QUE LA LIMITACIÓN Y EXCLUSIÓN PUEDEN NO APLICARSE EN SU CASO.

Cómo obtener servicio

Para iniciar una reclamación de garantía de Brondell, visite [Brondell.com/support](https://www.brondell.com/support) y rellene nuestro formulario de solicitud de asistencia online o llame a nuestro equipo de Atención al cliente al 1-888-542-3355. Nuestros especialistas le ayudarán a solucionar el problema y, en función de los resultados, le facilitarán un número de autorización de devolución de mercancía (RMA) y una etiqueta de envío prepagada, si procede, para que envíe su producto Brondell a nuestro Centro de servicio.

Cuando devuelva su artículo a nuestro Centro de servicio, asegúrese de incluir el número RMA y una copia del recibo original como prueba de compra para su correcta identificación y procesamiento.